

MANUAL DE INSTALACIÓN

# Reja Deacero

## Ornamentales



# Índice

1	Advertencia de Seguridad
2	Herramienta Necesaria
3	Componentes y Accesorios
4	Procedimiento de Instalación Reja Deacero Ornamental
5	Anexos
10	Instructivo de Instalación de Grapas y Grapas Medias
11	Instructivo de cambios de Dirección
13	Instalación Reja Deacero Ornamental en Desniveles
14	Instructivo de instalación base y tapa



Antes de instalar, para evitar accidentes, asegúrese de utilizar siempre el equipo adecuado de protección para ojos, pies y manos.

Los postes, rejas y otros accesorios del sistema de Reja Deacero Ornamental pueden tener partes cortantes y/o puntiagudas que pueden ser peligrosas.

Debido a que la Reja Deacero Ornamental es fabricada en acero, puede ser conductora de corriente eléctrica, por lo que antes de manipular la Reja asegure el área de trabajo para no hacer contacto con cables de transmisión eléctrica, torres de alta tensión o líneas aéreas ya que puede causar lesiones graves o hasta la muerte.

Antes de comenzar una instalación, deberá estar informado de presencia de líneas y/o servicios subterráneos de energía eléctrica, gas, agua o de comunicaciones.



**Siempre opere herramienta y manipule el producto con el equipo de seguridad adecuado y en buen estado.**



**Casco de Seguridad**



**Botas de Seguridad**



**Gafas de Seguridad**

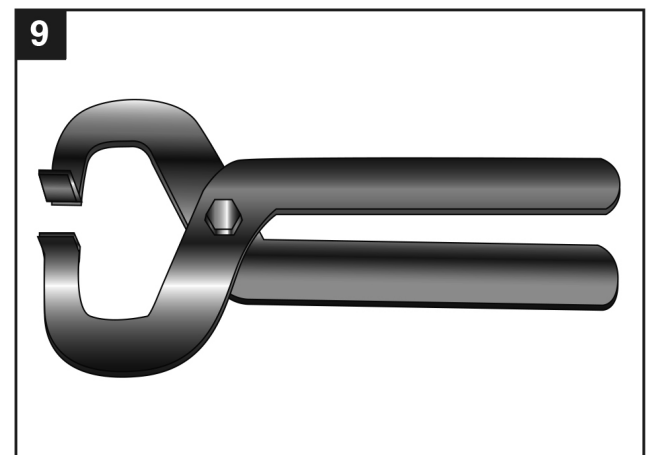
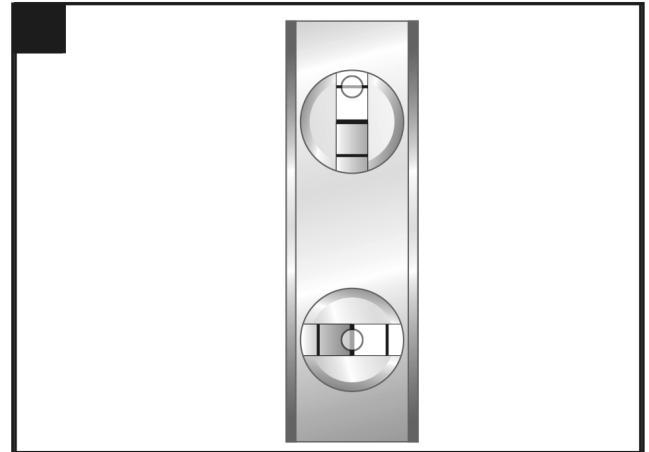


**Guantes**

# Herramienta Necesaria



- Pala pozera — 1
- Taladro — 2
- Cinta métrica — 3
- Carretilla — 4
- Pala cuadrada — 5
- Hilo de nylon — 6
- Concreto — 7
- Nivel de gota para poste — 8
- Pinza de presión tipo "C" — 9



# Componentes y Accesorios

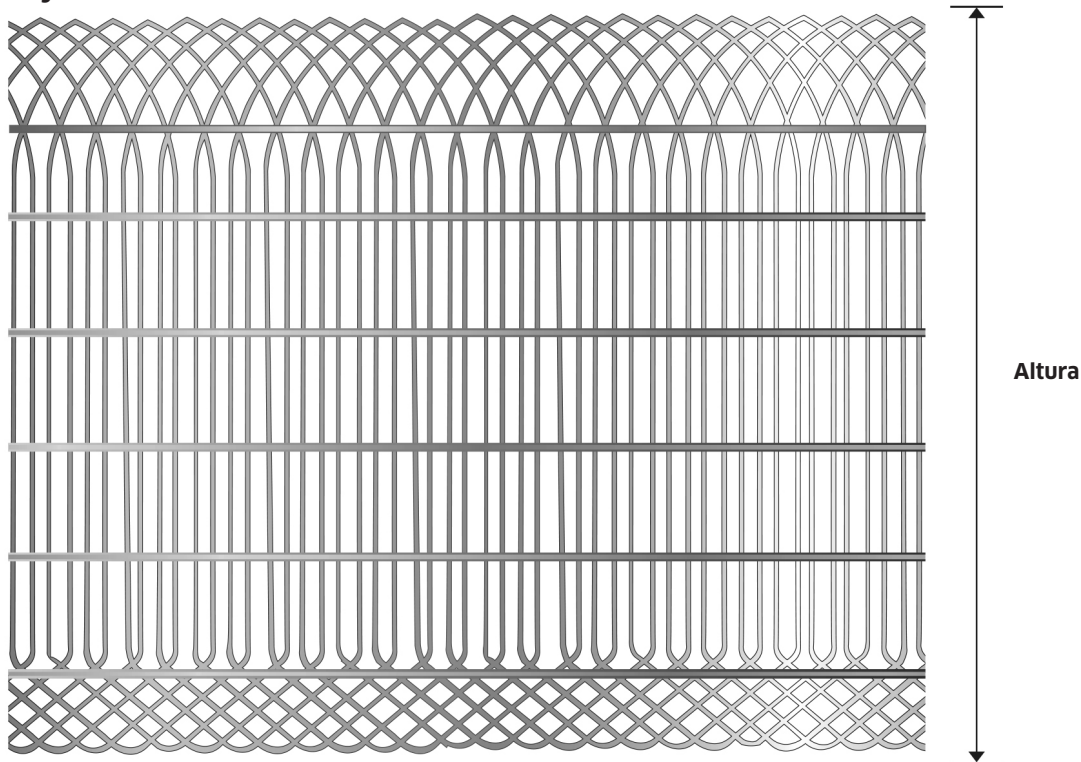
## Reja Deacero Ornamental



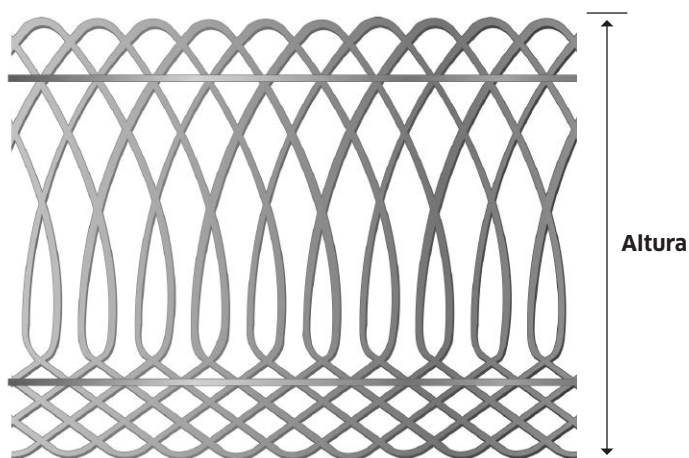
La instalación de la Reja Deacero Ornamental, es un proceso sencillo y fácil de instalar, no requiere equipo o herramienta sofisticada.

### COMPONENTES

#### Reja Deacero Milán



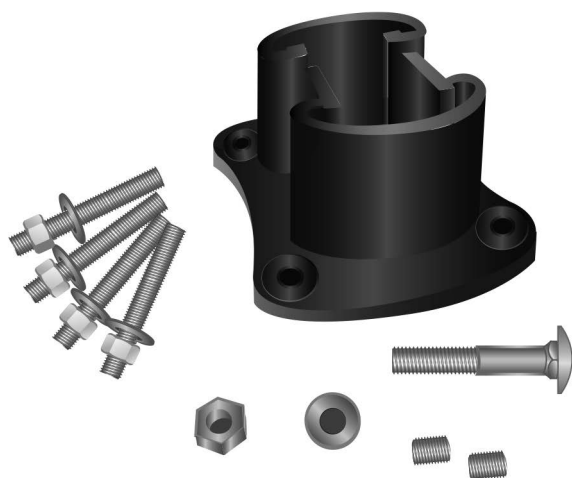
#### Reja Deacero Florencia



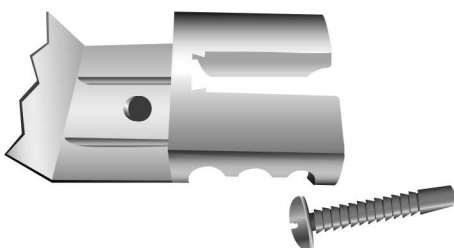
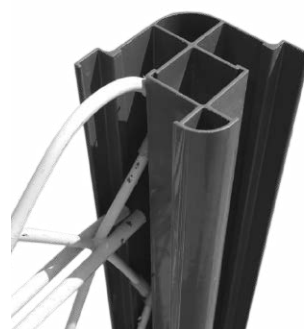


La instalación de la Reja Decero Ornamental, es un proceso sencillo y fácil de instalar, no requiere equipo o herramienta sofisticada.

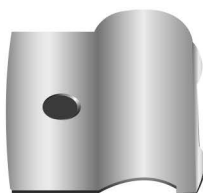
## ACCESORIOS



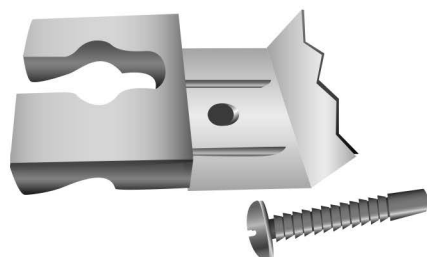
Kit de instalación con base



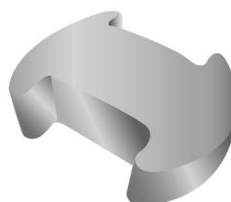
Grapa Recta



Media Grapa



Grapa Oval



Tapón



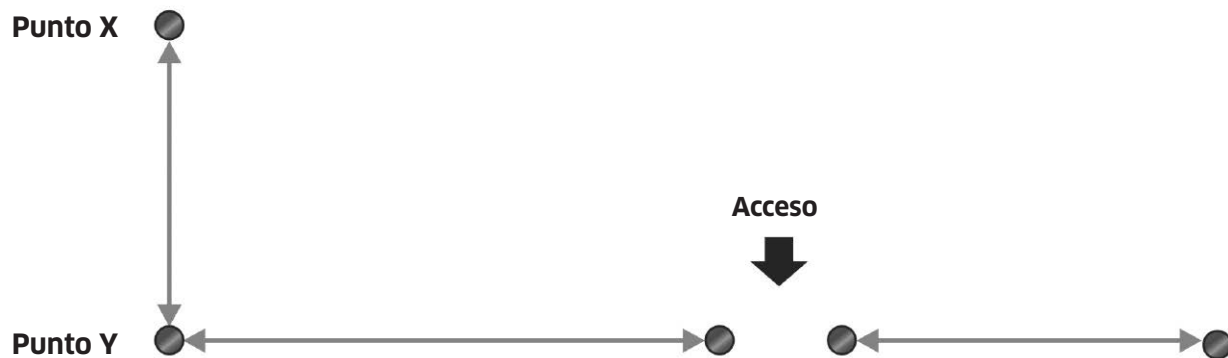
Poste para Reja Ornamental

Altura

## Definir Puntos “X” y “Y”

### 1.1

Para hacer la instalación mas sencilla se requiere tomar dos puntos de referencia que les llamaremos **punto X y punto Y**, la distancia máxima recomendada entre estos puntos será de 20 mts. y la mínima de 2.44 mts. que es la sección de una sola pieza de reja.



### 1.2

Colocamos el punto X en el limite que es el inicio del terreno y el punto Y en donde termina la primera parte en el limite dos.

## 2 Instalación de postes

### 2.1

Hacer perforaciones en los puntos X y Y, de 25 cm de diámetro **ver figura 2.1**, a la profundidad adecuada de confrome al diseño a instalar (**ver tabla A**).

### 2.2

Marcar el nivel del piso en todos los postes con un crayón. La marca se realizara tomando en cuenta la dimensión especificada en el anexo **tabla A**. Esta dimensión se mide de la parte superior (tapa plástica) hacia el piso, quedando la marca del nivel de piso como se muestra en la **figura 2.2**.

### 2.3

Una vez marcado se introduce un poste en el punto X cuidando que la marca realizada quede a nivel de piso y que la cara exterior del poste sea el limite del terreno **ver figura 2.3**

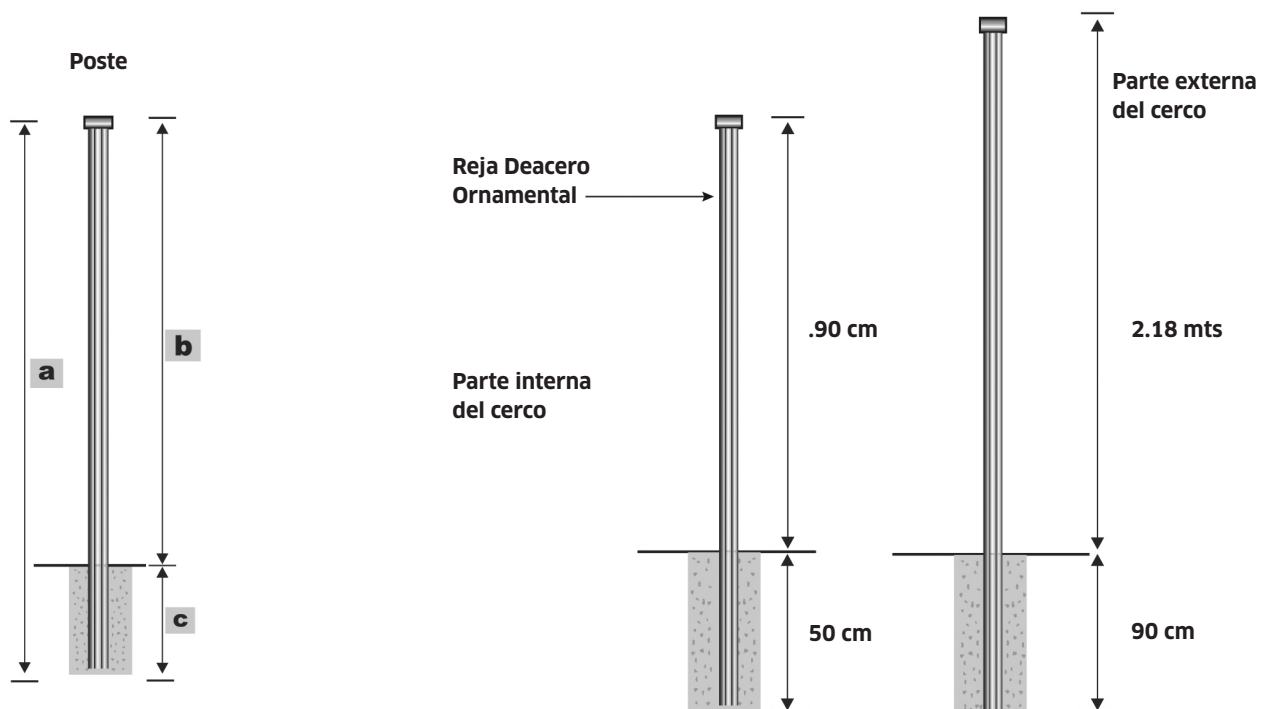
### 2.4

Con el poste alineado y nivelado, se rellena el pozo de concreto y piedra, para darle mayor consistencia y se mantenga firme le poste.



## Tabla A

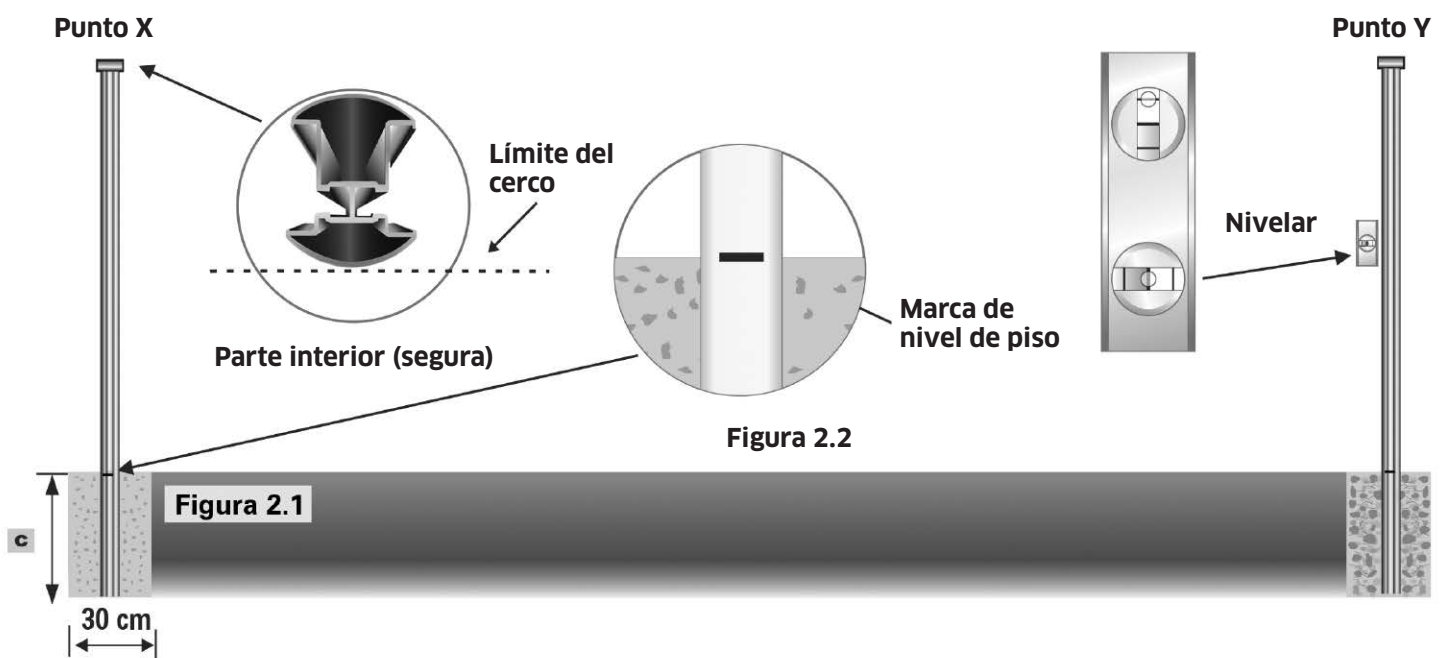
		MILÁN		FLORENCIA	
Altura de Reja Deacero en mts.		2.00	1.60	1.20	.80
Altura total del poste en mts.	<b>A</b>	2.78	2.30	1.80	1.40
Altura del poste nivel superior al nivel de la tierra en mts.	<b>B</b>	2.18	1.70	1.30	0.90
Cimentación en mts.	<b>C</b>	0.6	0.6	0.5	0.5
Total de grapas ovales por poste		1	1	3	2
Total de pijas		1	1	3	2
Total de grapas rectas por poste		2	2	0	0
Total de pijas		2	2	0	0
Total de media grapa por poste		2	2	1	1
Total de pijas		2	2	1	1





## 2.5

A continuación se coloca otro poste en el punto Y siguiendo los mismos pasos de instalación que el poste del punto X, sólo que este se cimenta provisionalmente con tierra y piedra, y esto se hace para que al final de la instalación de los postes intermedios este se pueda ajustar a la medida necesaria.



### Distancia entre postes según diseños

	MILÁN		FLORENCIA	
Altura de Reja Deacero en mts.	2.00	1.80	1.20	.80
Distancia en metros de centro a centro de cada poste	2.22	2.22	2.44	2.44



### 3 — Instalación de reja y segundo poste

#### 3.1

Colocando el primer poste insertamos la reja en la ranura del poste, **ver figura 3.1** una vez posicionado asegurarlos con las medias grapas y pijas autotaladrantes, **ver figura 3.2** según diseño de la reja, **ver tabla A**.

#### 3.2

Colocar el segundo poste en el pozo guiándose por la medida de la reja, dejando una separación de 5 cm del suelo a la reja y 5 cm de la tapa hacia la reja. Una vez posicionado asegurarlo con las medias grapas y las pijas autotaladrantes según el diseño de la reja, **ver tabla A**.

#### 3.3

Asegurar que las puntas de la reja queden insertadas en la ranura de los postes.

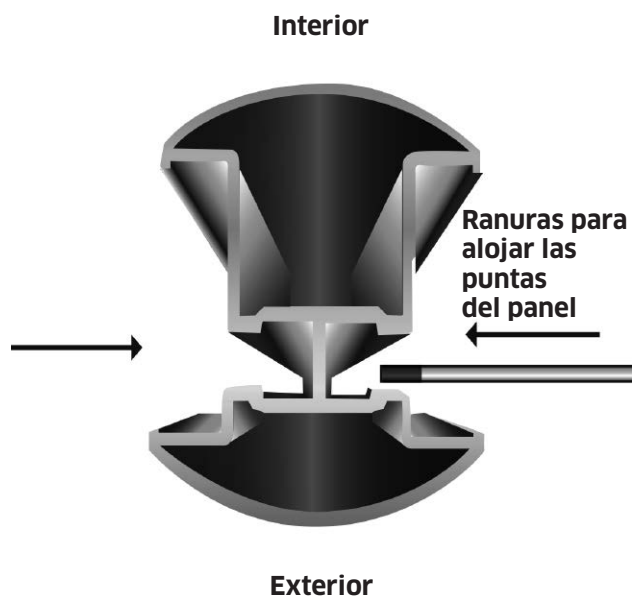
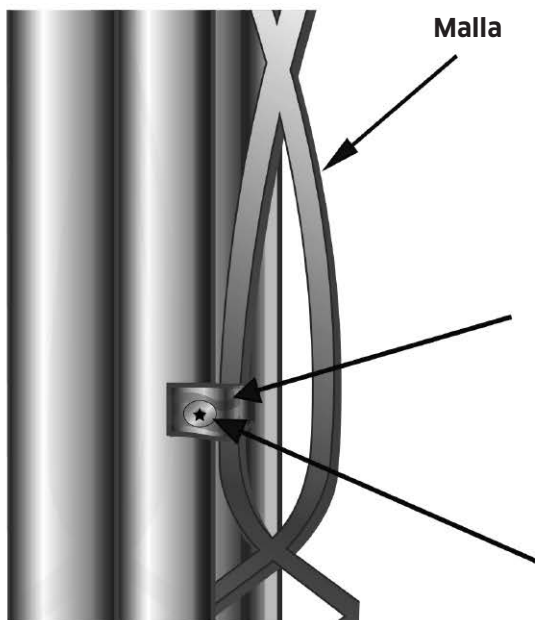
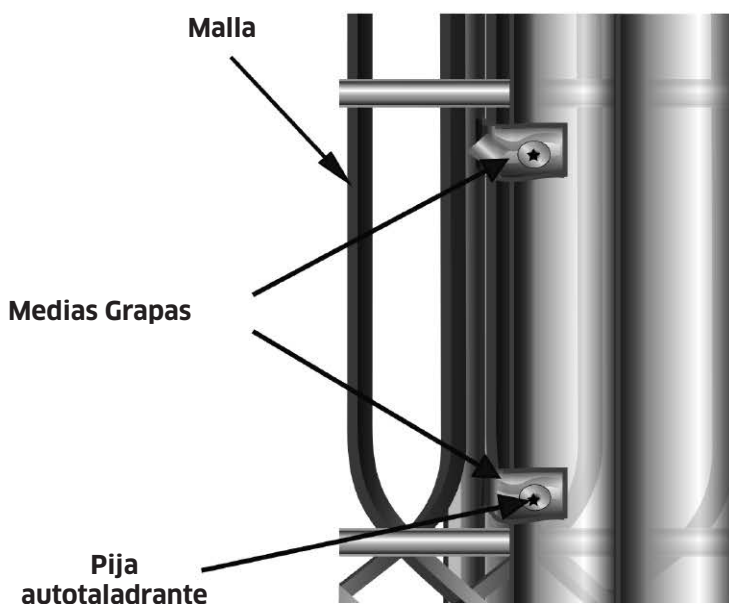


Figura 3.1

#### Reja Florencia



#### Reja Milán



## 4 Colocación de grapas

**4.1** Utilizando la pinza tipo “C” (esta pinza es parte de las herramientas especializadas que Deacero ofrece) colocar las grapas rectas y ovales correspondientes de acuerdo al diseño **ver tabla A**, apretar fuertemente hasta que la grapa quede atrapada en la ranura y haga “click” (**ver figura 4.1**).

**4.2** Las puntas laterales deben quedar insertadas en la ranura del poste y nunca deben removerse los tapones protectores. Las grapas rectas deben utilizarse para retener las varillas horizontales de la rejilla (**figura 4.2**).

**4.3** Las grapas ovales deben utilizarse para retener las o terminaciones en curva (figura 4.3).

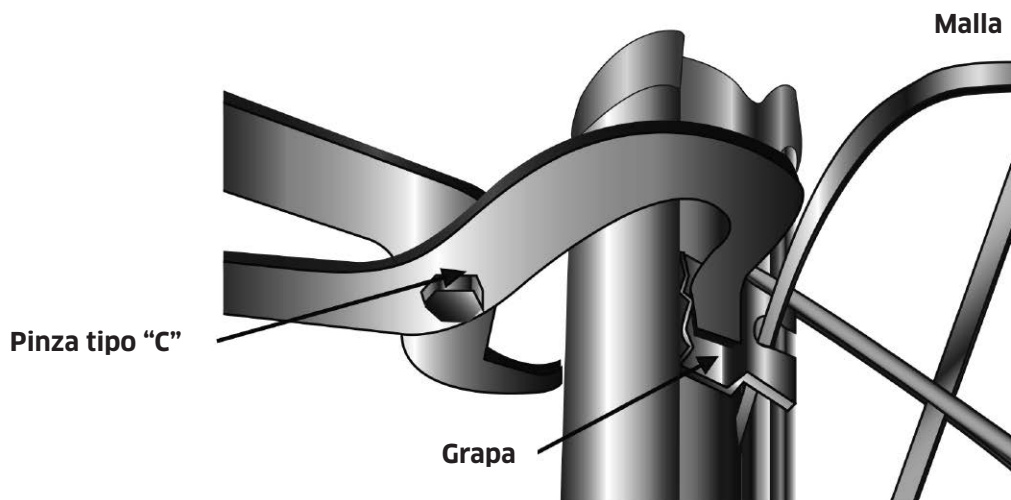


Figura 4.1

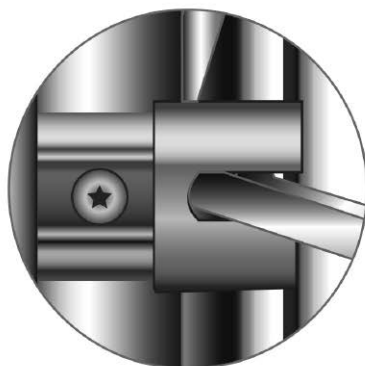


Figura 4.2

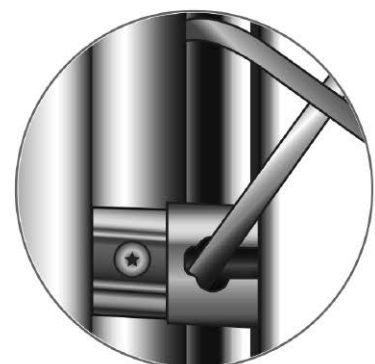
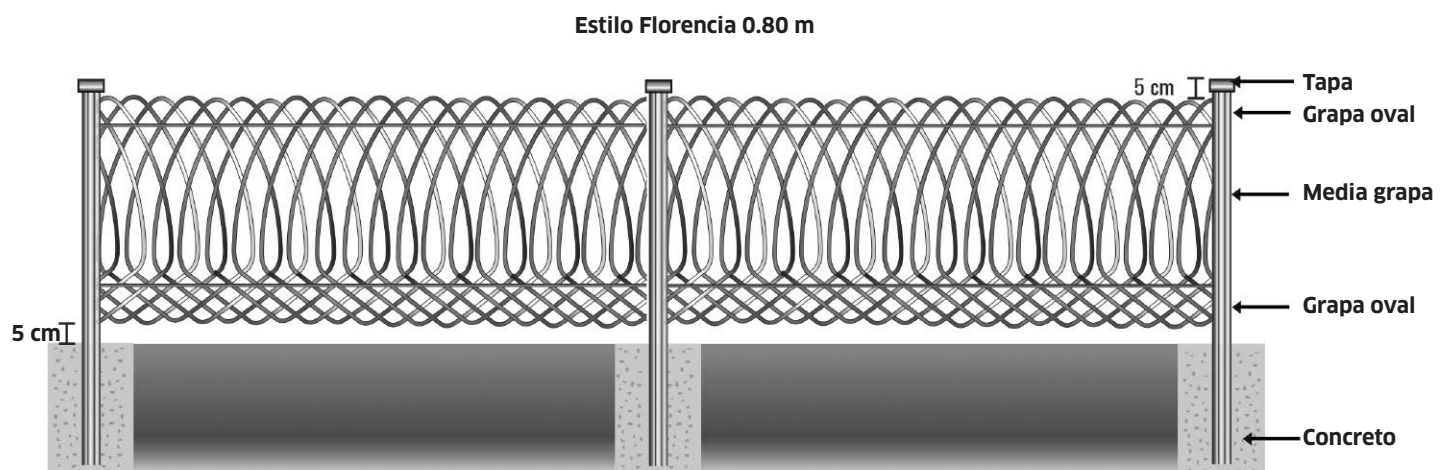
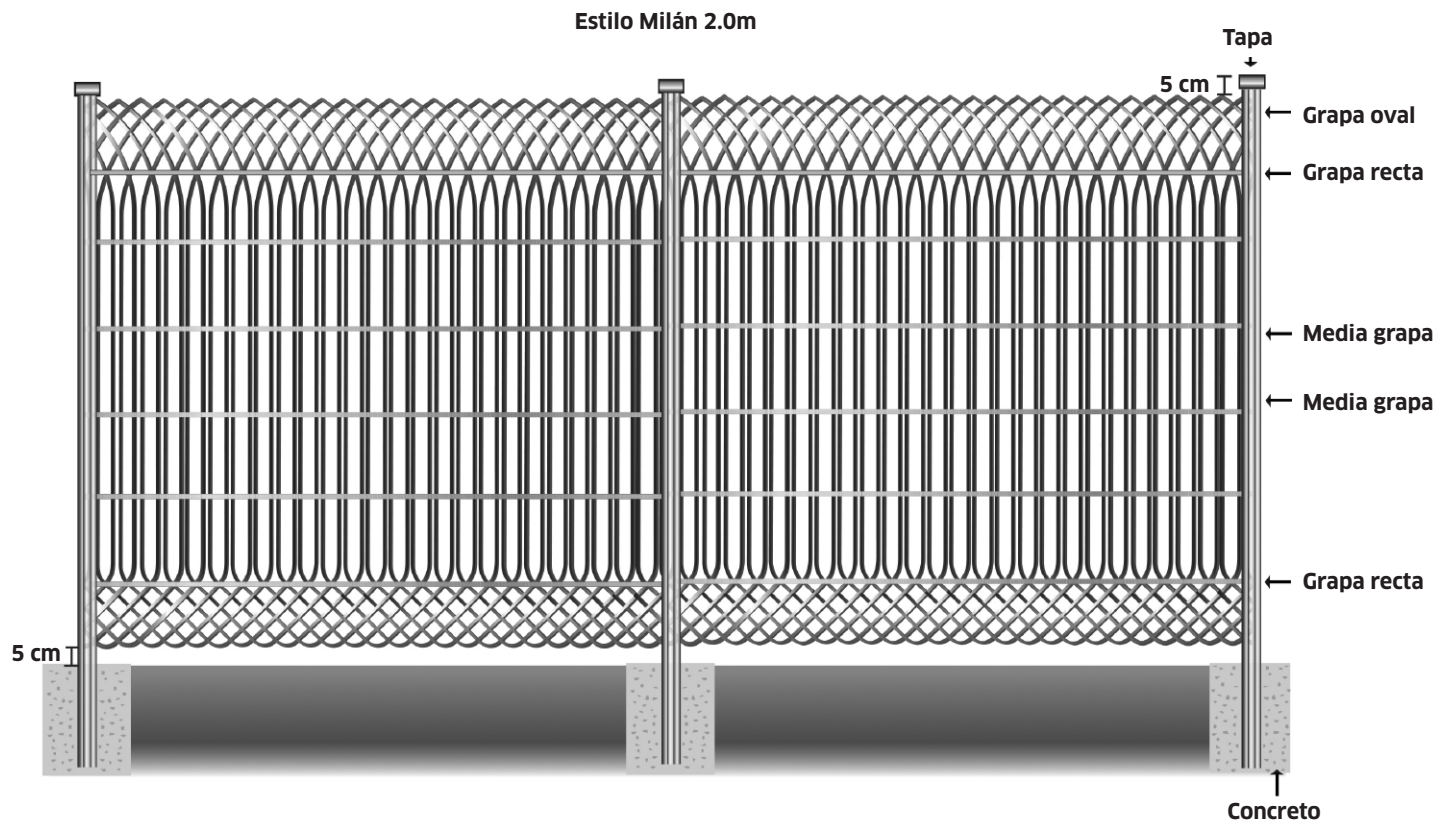


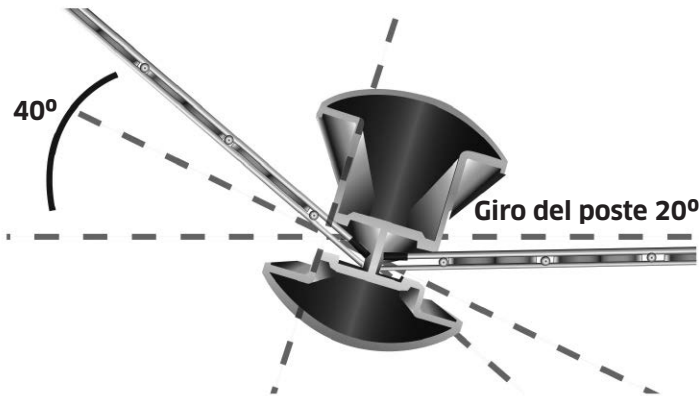
Figura 4.3

# Instructivo de instalación de grapas y medias grapas



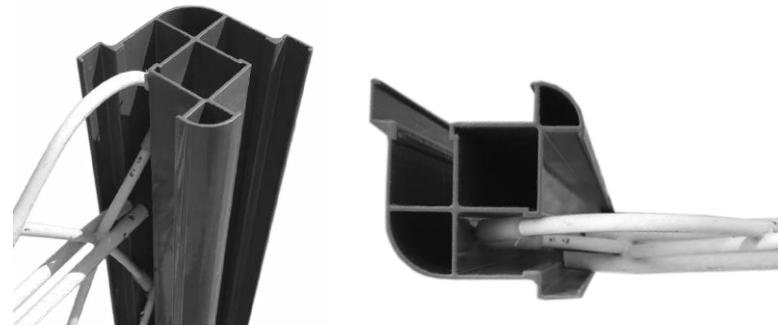
Hecho esto, la Reja Deacero Ornamental está completa y correctamente instalada.

## 1 Cambios de dirección Reja Deacero Ornamental



**A** Para cambios de dirección es necesario colocar un poste esquinero y hacer un cambio de dirección a 90°. Sin embargo, el poste esquinero debe colocarse a 2.52mts. para que el panel sobrepase al tornillo y ofrezca mejor sujeción en esquinas e inclusive en remates.

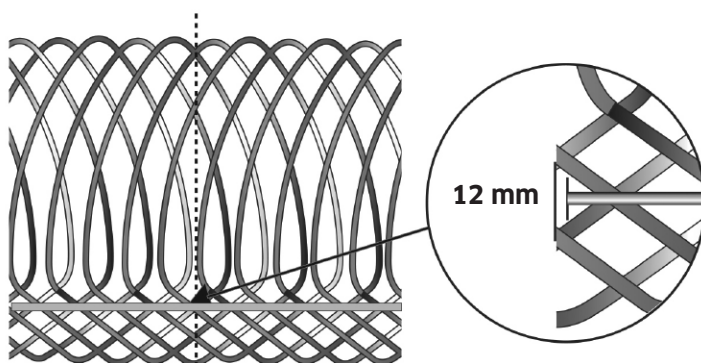
**B** Para cambios mayores a 40° es necesario que se coloque otro poste para formar una esquina.



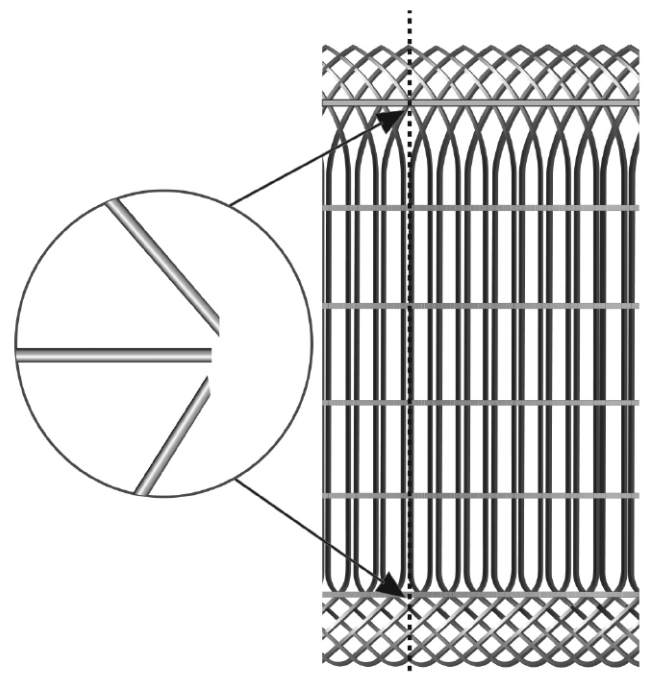
Poste esquinero

## 2 Para realizar remates

**A** Para terminar un segmento de la instalación, es posible que sea necesario realizar cortes para rematar en un poste. A continuación se indican los lugares donde deben hacerse dichos cortes. Se recomienda usar un cortadora de disco.



Florencia



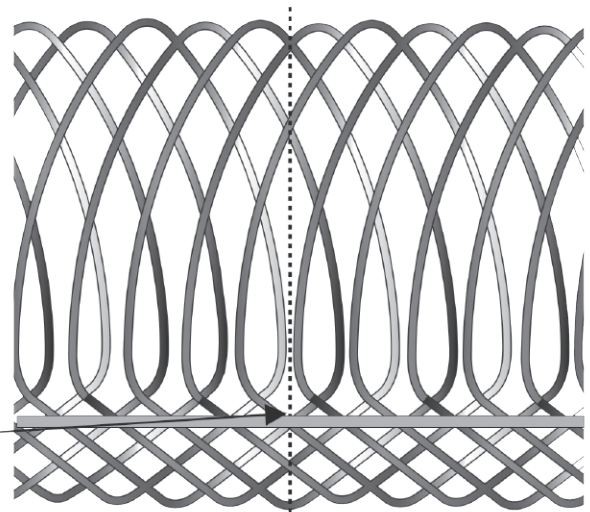
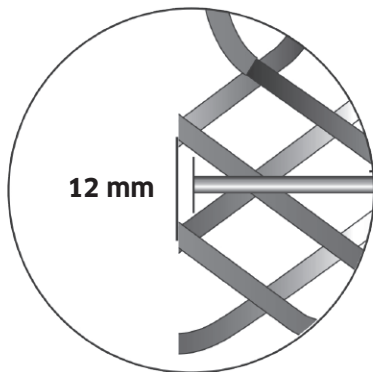
Milán

# Instructivo de cambios Reja Deacero Ornamental

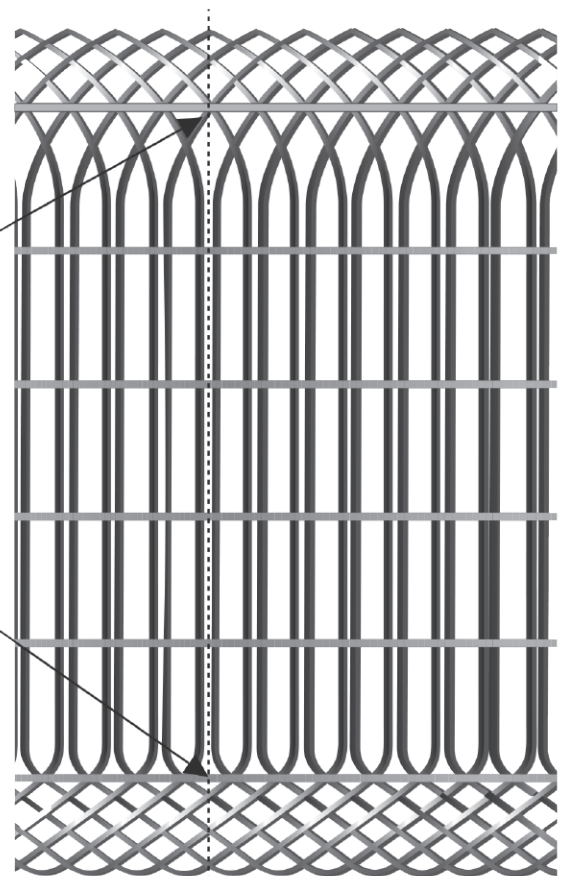
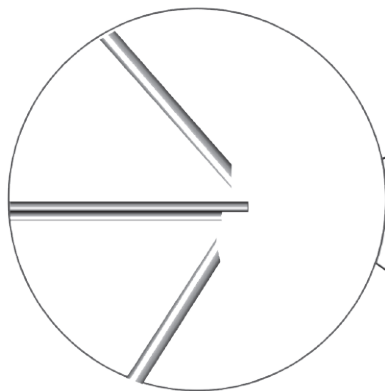


## 2 — Para realizar remates

**A** Para terminar un segmento de la instalación, es posible que sea necesario realizar cortes para rematar en un poste. A continuación se indican los lugares donde deben hacerse dichos cortes. Se recomienda usar un cortadora de disco.



Florencia



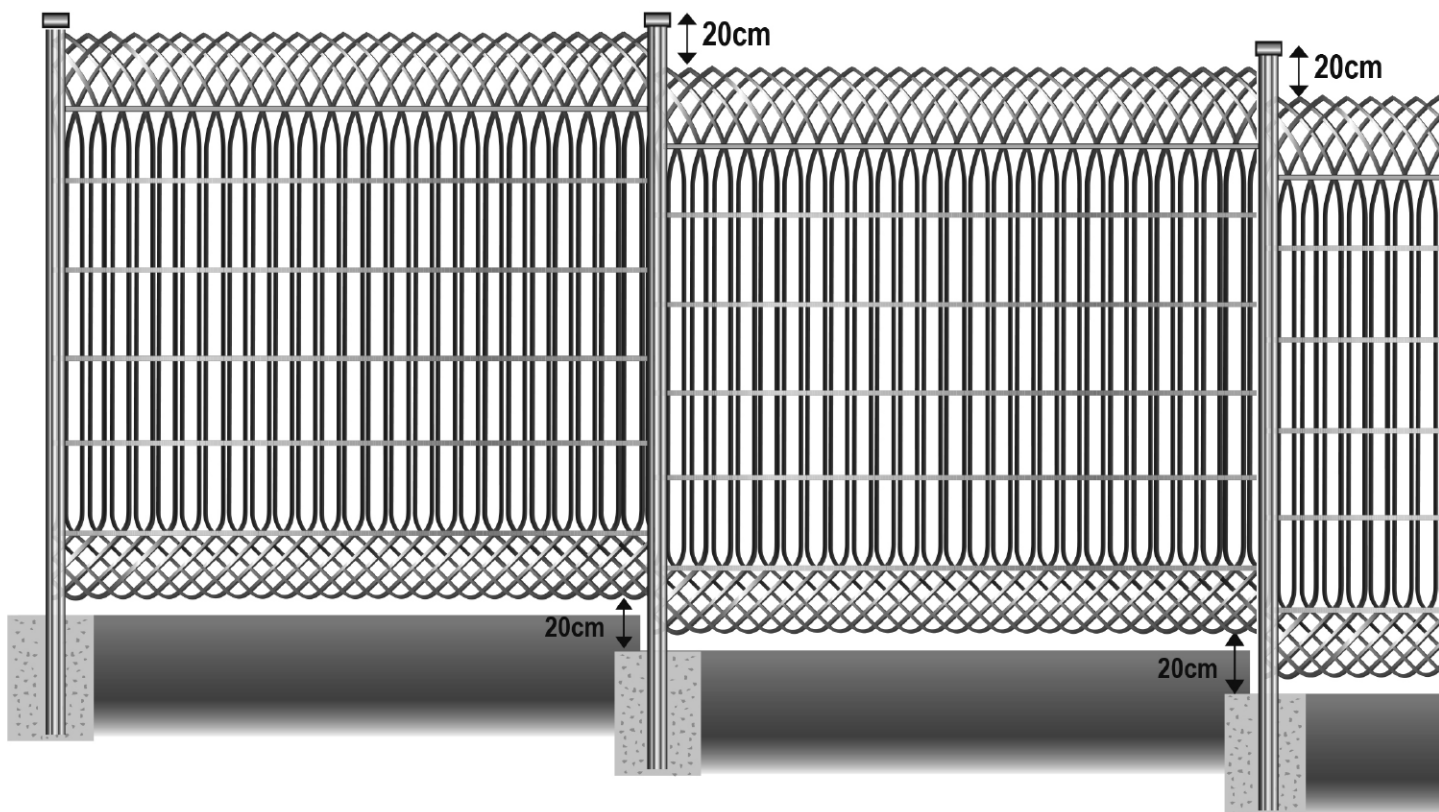
Milán

# Instructivo de instalación en Desniveles

## Para realizar remates

- A** Para terminar un segmento en la instalación es posible realizar cortes en la reja para rematar en un poste final. Es importante retocar con pintura en aerosol donde se realizó el corte (producto ofrecido por Deacero).

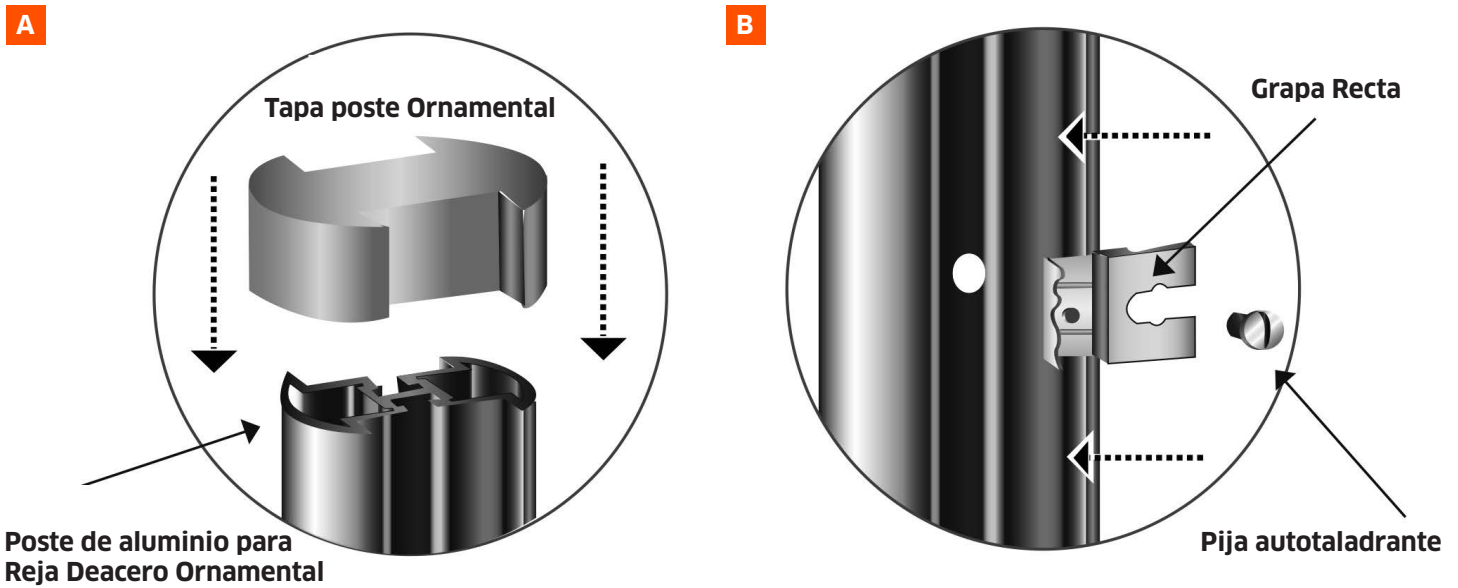
## 3 Instalación en Desniveles La medida de los desniveles siempre varia dependiendo del terreno.



# Instructivo de instalación base y tapa Reja Deacero Ornamental

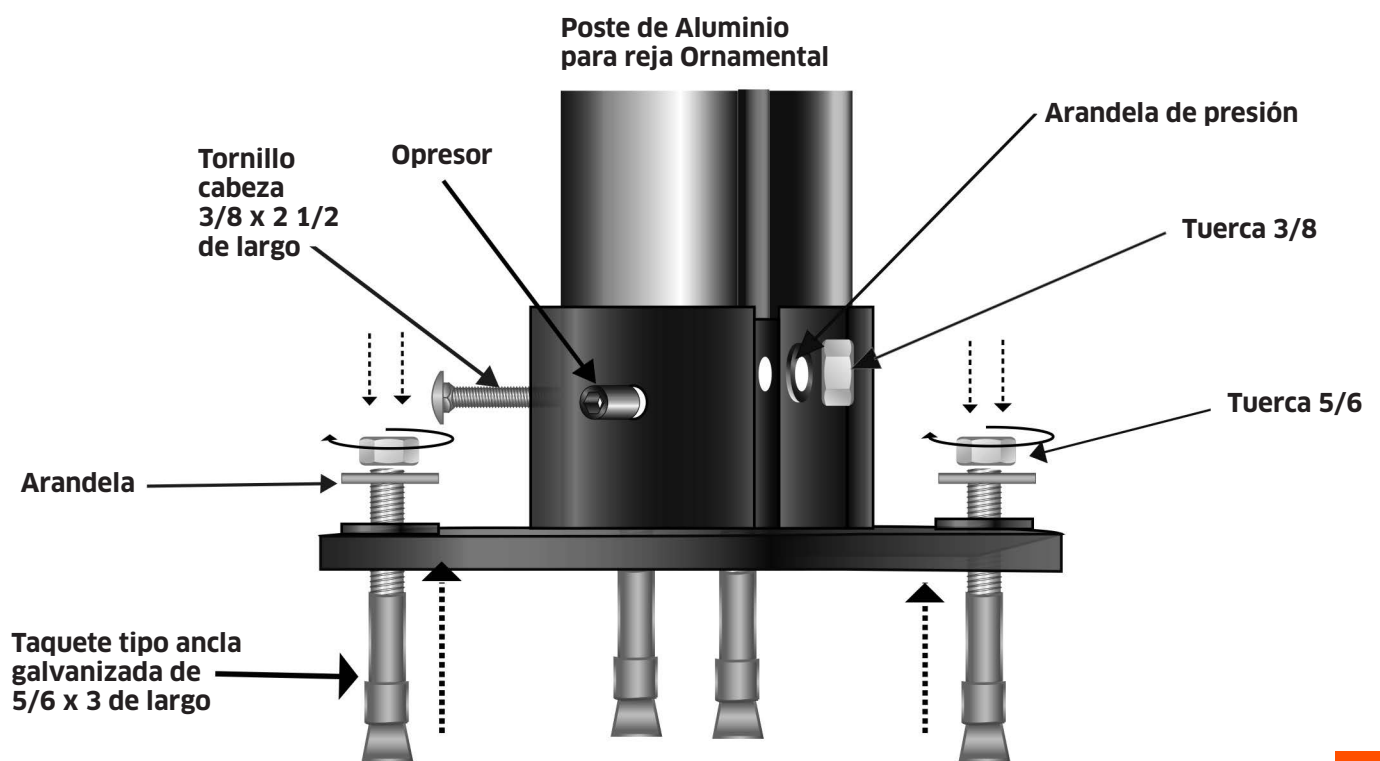


## 1 Instalación tapa para poste Reja Deacero Ornamental



## 2 Realizar remates

**A** Atornillar las piezas en los sitios indicados.







01800 831 5700 | [rejadeacero.com](http://rejadeacero.com) | [info@deacero.com](mailto:info@deacero.com)